

kunstwerk is een uitgave
van profine Nederland 2005/4

KUNST STOF WERKT BETER

De marktleider investeert opnieuw!
Kleur en vormgeving staat centraal.

K-vision

B Y K Ö M M E R L I N G



1 Keer in de 15 jaar een nieuwe profielserie! Dan heb je ook recht van spreken.

Een nieuwe serie profielen voor een kunststof raamsysteem, speciaal afgestemd op de Nederlandse markt is nogal wat. Want een klein land - Europees gezien - blijven we. Klein, maar wel met specifieke eisen. Nergens anders zie je kamerbrede en verdiepinghoge gevelelementen met naar buitendraaiende ramen en sponningwisselingen. Natuurlijk heeft Frankrijk ook zijn speciale stolpramen en -deuren. Maar de bulk in Europa is toch Duitsland, de Alpenlanden en de booming Oost-Europese markten. Hier worden altijd "simpele" draaivalramen toegepast, zodat alles overziend, Nederland in Europa een bijzondere - kleine - positie inneemt. Het pleit dan ook voor profine, dat er fors geïnvesteerd wordt in "ons" land. Een compleet nieuwe serie kunststof raamprofielen die volledig afgestemd is op de huidige eisen die we aan kunststof kozijnen stellen. Eisen als slank, kleurrijk, variabel in vorm. Rekening houden met lijnenspel en schaduwwerkingen.

profine - het vroegere HT - is eigenaar van de merken Kömmerling, Trocal en KBE. Trocal en Kömmerling zijn al vanaf de zestiger jaren actief in Nederland. KBE is later in Nederland begonnen met één van de mooiste profielsystemen die er te krijgen is.

Het nieuwe systeem heeft het beste van alle drie de merken, combineert alle voordelen in één serie. Zowel in vorm als in kleursysteem alle keus. Uw smaak en voorkeur bepaalt. Het is als peper en zout. Over smaak valt niet te twisten. Bij de nieuwe profine profielserie bepaalt u uw keuze helemaal zelf.

Drie in één en geleverd door de beste kozijnenfabrikanten die Nederland rijk is. Wij zijn ervan overtuigd dat we een uitstekend profiel extruderen. Maar u wilt een goed kozijn, ingebouwd en wel. Trots zijn we dan ook op de jarenlange samenwerking met professionele fabrikanten. Gezamenlijk met deze fabrikanten is onze marktpositie bereikt. Gezamenlijk met deze fabrikanten bieden wij u nu de nieuwe serie aan.

De nieuwe profielserie markeert een nieuwe fase voor de kunststofkozijnen industrie. Met nieuw elan kijken we weer jaren vooruit. De nieuwe profielserie spreekt ook de jongere groep ontwerpers en opdrachtgevers aan. Bij deze nieuwe uitstraling hoort ook een nieuwe naam.

Bart de Weger
Directeur profine Nederland b.v.

Uitgave K-vision by kömmerling

De nieuwe profielserie komt in drie varianten met 3 nieuwe namen.

In deze Nieuwsbrief de variant die vanaf september leverbaar is: K-vision by Kömmerling.

In oktober volgt: K-trend by Trocal. In december: K-step by KBE.

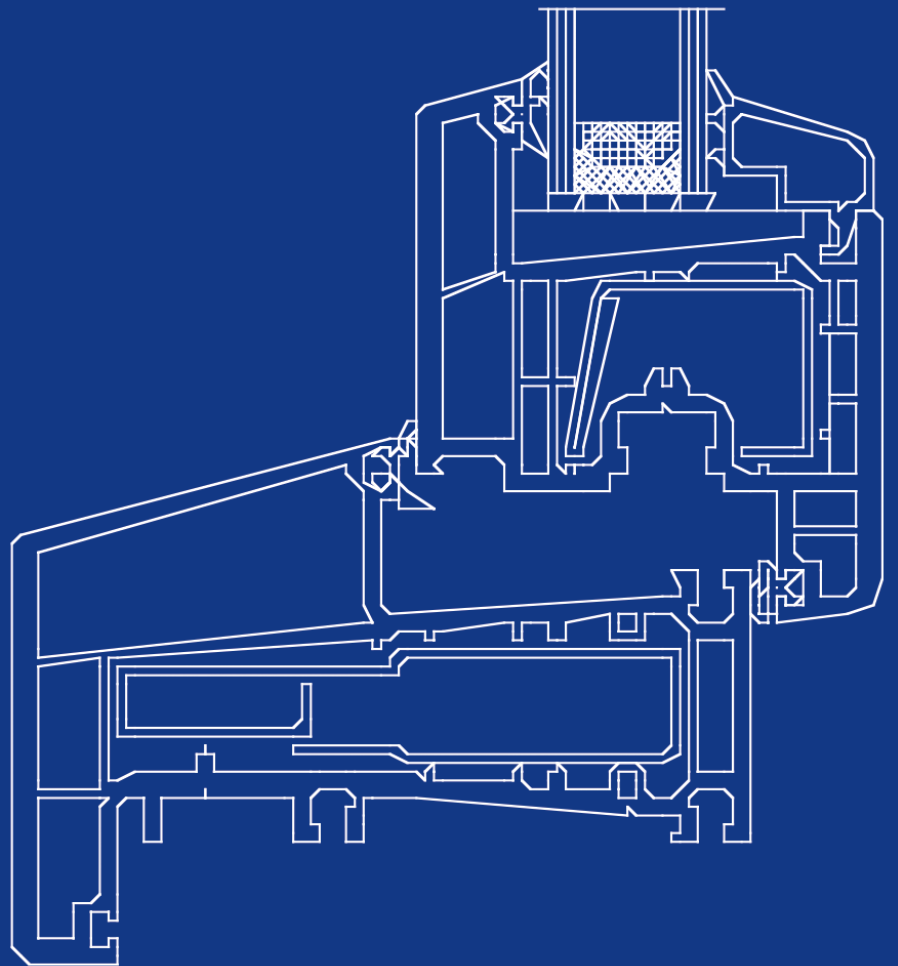
Uniek 70 mm/112 mm systeem

Kömmerling heeft een nieuw kunststofkozijnsysteem voor de Nederlandse markt ontwikkeld: K-vision. Uit het bestaande, vertrouwde, Kömmerlingsysteem zijn de unieke eigenschappen overgenomen en aangevuld met nieuwe.

Zo is er voor de Nederlandse markt een uniek profielsysteemconcept, K-vision, ontstaan. K-vision is gebaseerd op een 70 mm diep profielsysteem. Natuurlijk is hierin ook opgenomen het typisch Nederlandse verdiepte profiel. Met een inbouwdiepte van 112 mm. Het vertrouwde aanzicht blijft dus behouden maar voldoet natuurlijk wel aan de huidige eisen.

De voordelen van K-vision zijn o.a.:

- Vertrouwd aanzicht
- Zeer goede geluidsisolatie door toepassing van zeer dik glas
- Zeer goede thermische isolatie, door het meerkamerprincipe
- Stabiele ramen en deuren; door grote staalversterkingskamer
- Gladde sponning, eenvoudig te reinigen
- Kozijnprofielen met en zonder aanslag



K

Uniek CS*-kozijn

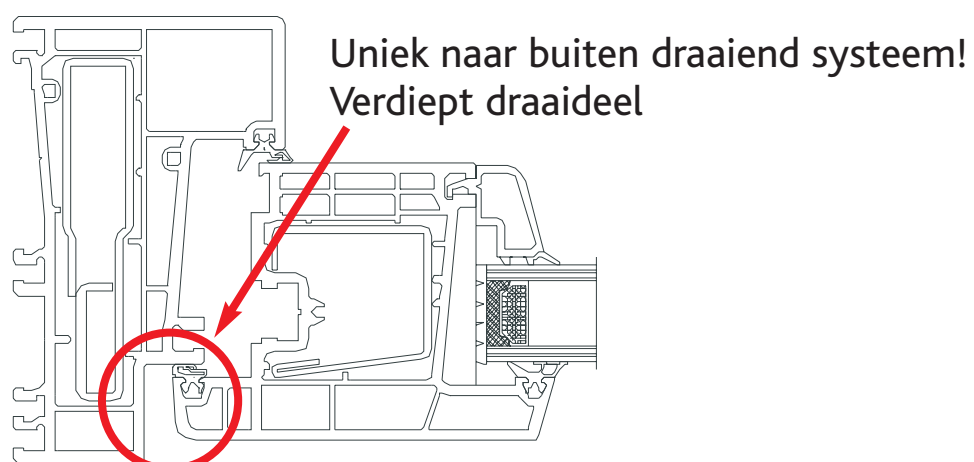
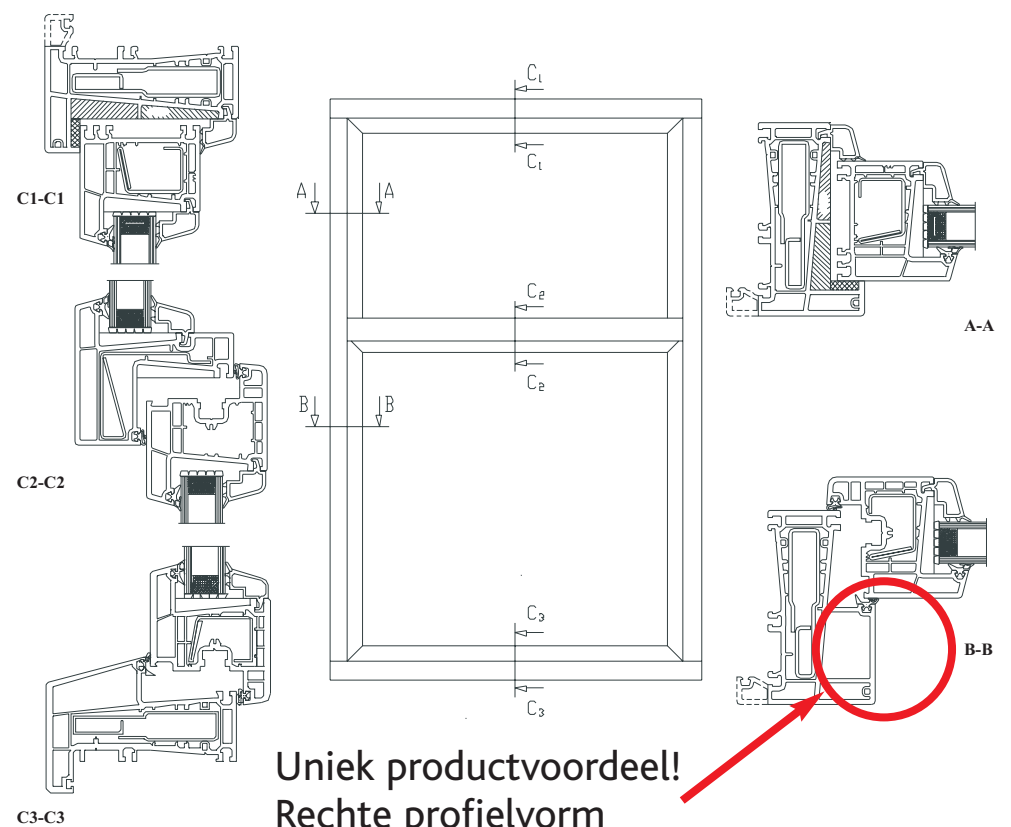
Binnen het K-vision profielsysteem is opgenomen het CS-kozijn. Toepassingsgebieden zijn met name de grote steden, maar ook monumentale gebouwen, landhuizen en boerderijen. Dit CS-kozijn heeft de historische uitstraling van de bestaande schuiframen. Het belangrijke verschil met de bestaande schuiframen is dat het CS-kozijn een modern draaivalsysteem is. Het uiterlijk van het bestaande schuifraam blijft dus wel behouden. Het CS-kozijn heeft natuurlijk alle voordelen van het standaard K-vision systeem, zoals een extreem goede geluidwering, isolatie en wind- en waterdichtheid.

* CS = City System

Uniek naar buiten draaiend systeem

Verdiept, of terugliggend, naar binnendraaiend is geen bijzondere eigenschap meer. Dit kunnen meerdere kunststofprofielssystemen aanbieden. Uniek in dit nieuwe K-vision systeem is de mogelijkheid naar buitendraaiende ramen en deuren standaard verdiept uit te voeren. Nu worden naar buiten draaiende kunststof ramen en deuren vaak uitgevoerd in het "opdeksysteem".

CS-kozijn



Unieke kleursystemen

Dit kleursysteem heeft de volgende voordelen:

- Gestructureerd oppervlak
- Zeer veel kleurmogelijkheden
- Fraai uiterlijk
- Met KIWA certificering

Met dit profielsysteem kunnen we wat betreft de kleurmogelijkheden en uitvoeringen voldoen aan alle wensen.

Kömmerling, de onbetwiste nummer 1

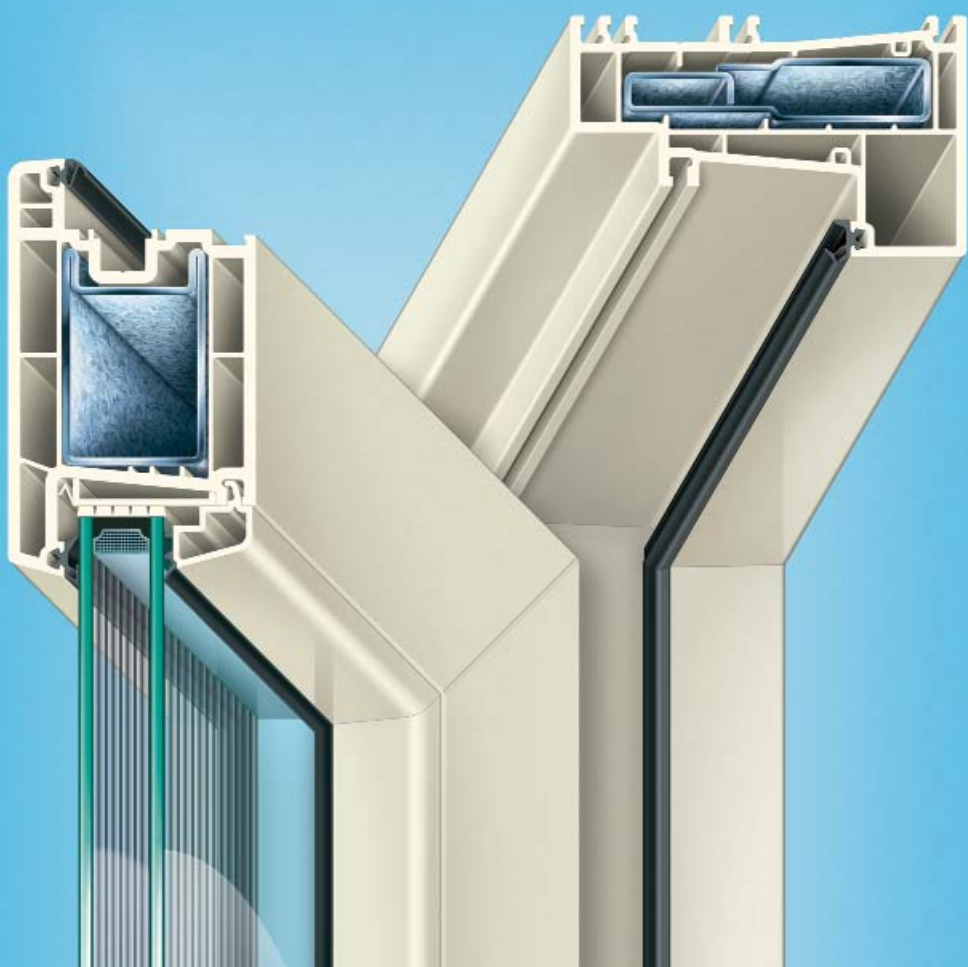
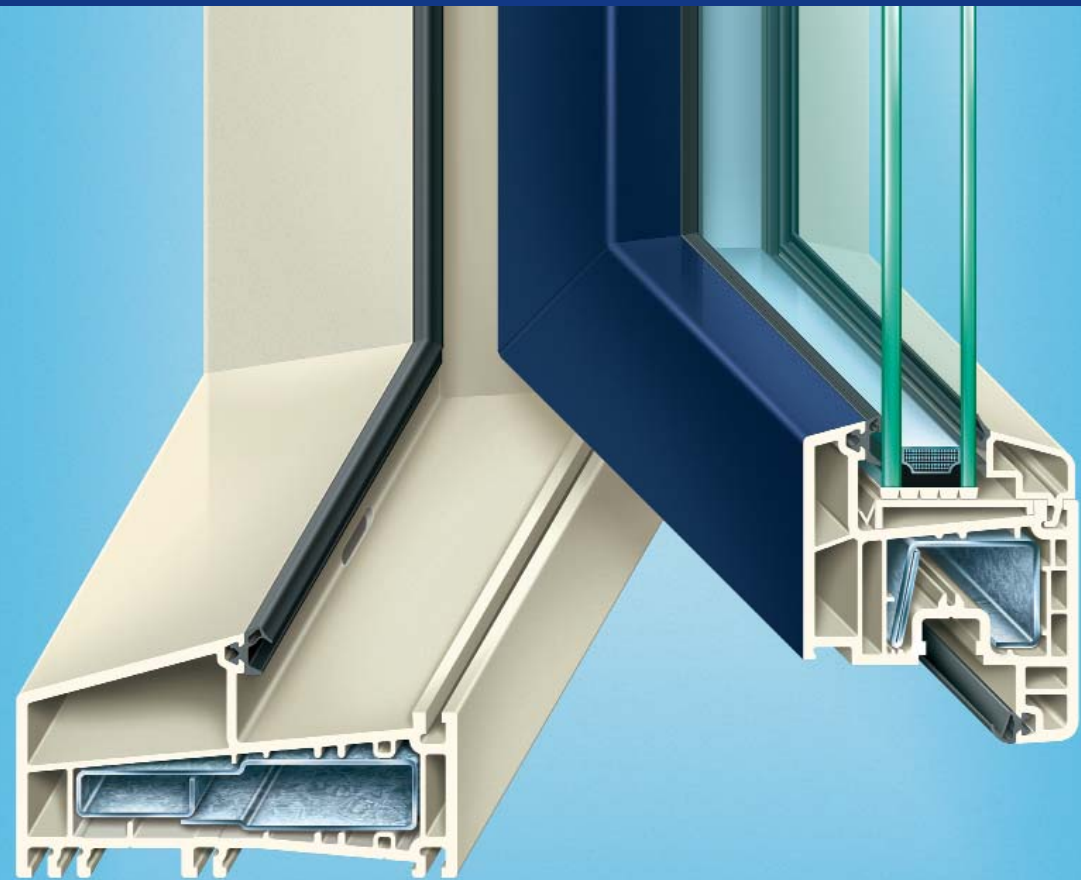
Reeds jarenlang is Kömmerling de onbetwiste nummer 1 in Nederland en Europa als systeemleverancier voor kunststof kozijnen.

Deze positie op de markt heeft Kömmerling mede te danken aan zijn kwalitatief goede producten, zeer betrouwbare logistiek, het brede productspectrum en zijn flexibiliteit. Binnen dit systeem worden er nog een aantal producten geleverd zoals Rola-Plus rolluiken, Kömacel kunststof platen, Kömaterra vensterbankprofielen enz.

Een andere zeer belangrijke factor binnen deze succesformule zijn uiteraard de Kömmerling partners. Dit zijn stuk voor stuk bedrijven met een lange staat van dienst en een marktgerichte visie. Deze kunststof kozijnfabrikanten zijn actief in alle marktsegmenten. Iedere fabrikant heeft echter ook zijn eigen specialisme.

Door deze samenwerking is er een partnership ontstaan die op alle vragen uit de markt direct een antwoord heeft. Of het nu gaat om ingewikkelde detailleringen voor bijvoorbeeld hoogbouw en andere projecten of grote woningbouwprojecten alsmede de particuliere markt die enorme hoge eisen stelt aan de afwerking. Kömmerling en zijn fabrikanten hebben hiervoor een oplossing.

Gezien de nieuwe ontwikkelingen in Nederland en Europa vond Kömmerling het tijd om in samenspraak met haar partners een nieuw systeem te ontwikkelen ten behoeve van de nederlandse markt. Dit nieuwe systeem geeft antwoordt op de huidige en in de toekomst gestelde vragen.



K-vision by kömmerling

Ondanks dat de vraag uit de markt nog niet echt aanwezig was, denkt Kömmerling dat dit nieuwe systeem binnen afzienbare tijd de maatstaf is op het gebied van kunststof kozijnen in Nederland.

Dit nieuwe systeem heeft alles wat de markt in de toekomst gaat vragen, zoals:

- Mogelijkheden tot het maken van grote kozijnafmetingen
- Slanke profilering
- Toepassen van dikker glas ivm geluids- en warmte isolatie
- Geen lood als stabilisator
- Klassieke en Moderne vormgeving
- Verdiept naar buiten draaiend systeem
- Groot kleurenspectrum d.m.v. een renolit cachering

Door K-vision toe te passen heeft u de mogelijkheid om nagenoeg alles te ontwerpen, ook uit te voeren, wat binnen de mogelijkheden van kunststof kozijnen en gevels valt + net iets meer.

Uiteraard blijft Kömmerling met het nieuwe profielsysteem K-vision garant staan voor een hoge kwaliteit en betrouwbaarheid met een nog grotere flexibiliteit in profielkeuzes en kleur. Vanaf September is dit nieuwe systeem leverbaar, voor informatie kunt u terecht bij profine nederland.



K-vision
BY KÖMMERLING



Presentatie nieuwe profielserie in Hilvarenbeek

Rally rijden en de rest, iedereen onder de indruk van de nieuwe profielserie.

De kick-off van de nieuwe profielserie van profine Nederland vond plaats op donderdag 16 juni jl. Hierbij aanwezig waren de geautoriseerde verwerkers van Kömmerling en Trocal. Omdat de nieuwe profielserie grensverleggend is, was er ook een grensverleggende activiteit met Rally-BMW's en Jeeps.



K-vision met keurmerken

En vanaf september 2005
het BDA-Geveladvies
Duurzaamheidsrapport.

Alle keurmerken zijn aanwezig (KOMO, SKG, PKVW)
alsmede het VKG lidmaatschap.



K

K-vision met vormen

Ook bij dit nieuwe systeem van Kömmerling heeft men gekozen voor een breed gamma. Dit om u alle gelegenheid te geven uw ontwerpen uit te voeren.

Op het gebied van renovatie zijn voldoende profielen aanwezig om elk gewenst detail te maken. Zelfs de "klassieke" houten kozijnen kunnen nu worden vervangen met dit systeem. Uiteraard heeft K-vision ook profielen in het programma voor de moderne architectuur. Al met al is K-vision het systeem om uw gevels het gezicht te geven dat u wenst.

K-vision met kleur

De vraag naar kleur en met name naar verschillende kleuren wordt steeds groter.

Kömmerling heeft met zijn systeem K-vision hier duidelijk rekening mee gehouden. K-vision is namelijk verkrijgbaar in alle kleuren die Renolit beschikbaar stelt en dat zijn er inmiddels meer dan 100. Indien er een kleur nog niet bestaat, kan deze, projectmatig weliswaar, worden aangemaakt. Hiermee heeft u als ontwerper en opdrachtgever alle vrijheid tot combineren.



K-vision
BY K Ö M M E R L I N G



profine Nederland b.v.
Regterweistraat 13, 4181 CE Waardenburg
Postbus 2, 4180 BA Waardenburg

Telefoon: +31 (0) 418 651717
Fax: +31 (0) 418 652286
Internet: www.profine-nederland.nl
E-mail: info@profine-nederland.nl

 **profine**
INTERNATIONAL PROFILE GROUP